

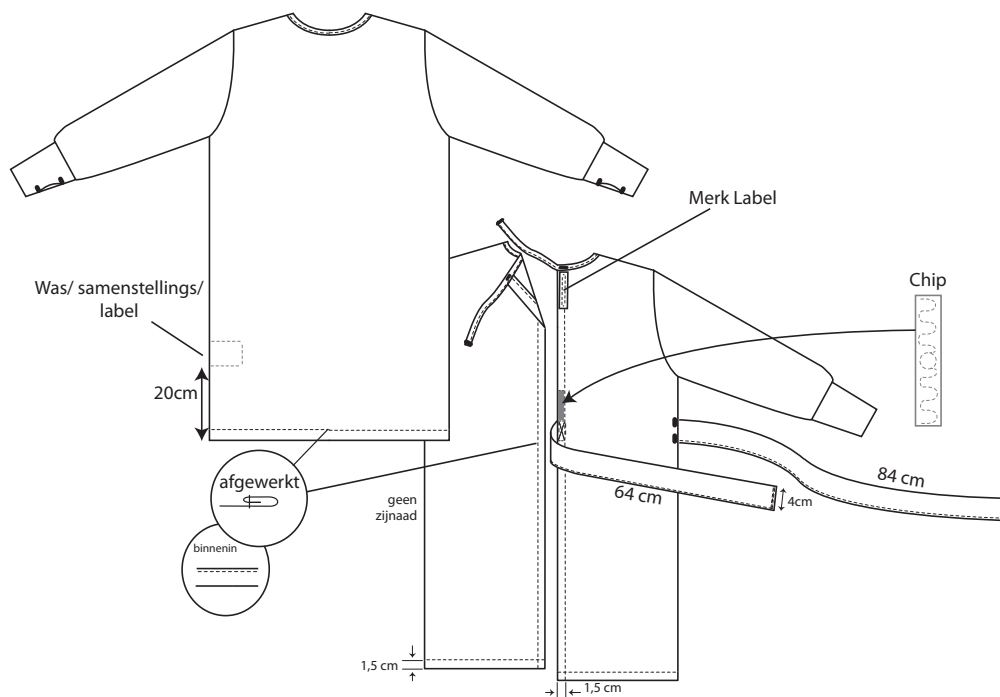
ISOLATIEJAS

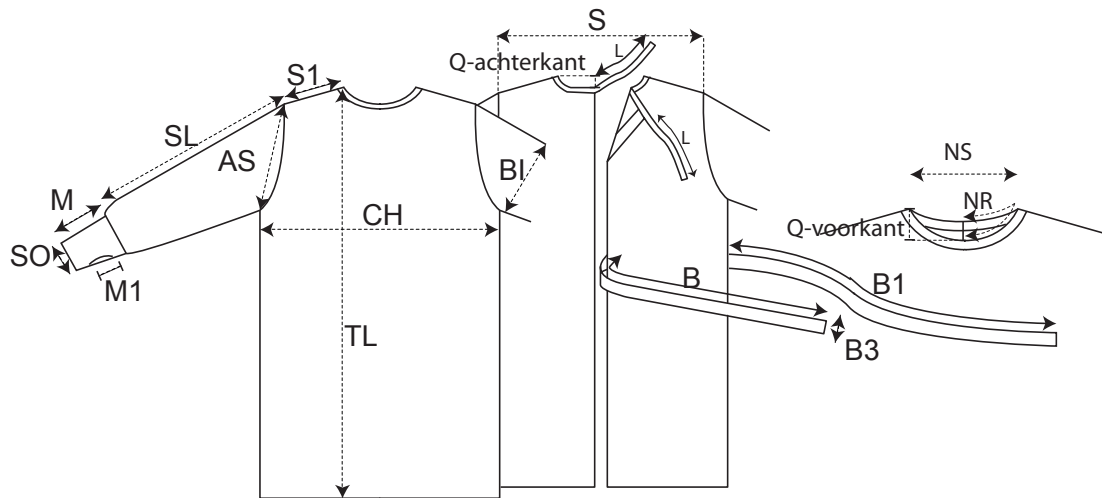
Comfortabele, duurzame en herbruikbare isolatiejas voor zorgpersoneel. Lichtgewicht jas gemaakt van 99% polyester en anti-statisch dankzij toevoeging van 1% carboncraft. Herbruikbaar en duurzaam alternatief voor wegwerpjasen. Materiaal gecertificeerd volgens EN 13795-1.



ALGEMEEN

| | |
|------------------|------------------------------|
| Artikel: | Isolatiejas |
| Artikelcode: | S98 – 009A |
| Dienstverlening: | Kledingverhuur |
| Categorie: | Kleding |
| Kleur: | Blauw |
| Afwerking: | Gevouwen, mouwen naar binnen |
| Verpakking: | Per 5 stuks |





ISOLATIEJAS

Maatspecificaties

| MATENTABEL | | CM |
|--------------|-----------------------|------|
| TL | Totale lengte | 127 |
| CH | 1/2 Borstomvang | 75 |
| S | Schouder tot schouder | 58,4 |
| NS | Halsopening recht | 16,2 |
| NR | 1/2 Halsopening rond | 26,0 |
| L | Nek koorden 2x | 38,0 |
| Q-voorkant | Halsdiepte voorkant | 11,2 |
| Q-achterkant | Halsdiepte achterkant | 4,2 |
| AS | Armsgat recht | 25,5 |
| SL | Mouwlengte | 60 |
| SL+S1 | Mouwlengte + schouder | 82,7 |
| BI | 1/2 Bovenarmomvang | 26,0 |
| SO | 1/2 Mouwopening | 9,0 |
| M | Manchet hoogte | 13,0 |
| M1 | Duim opening | 6 |
| B | Riem middenachter | 64 |
| B1 | Riem zijnaad | 84 |
| B3 | Riem breedte | 4 |